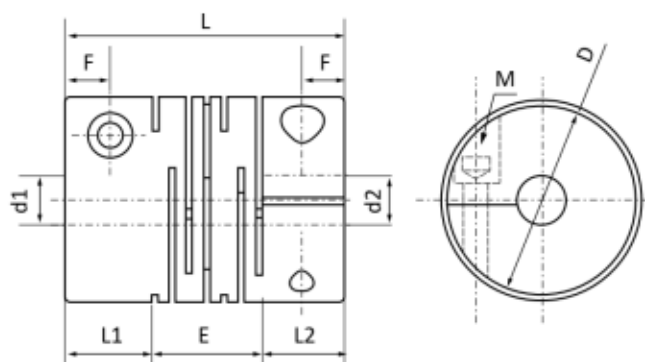




МУФТЫ СОЕДИНИТЕЛЬНЫЕ

Муфта гибкая зажимного типа FC-P2

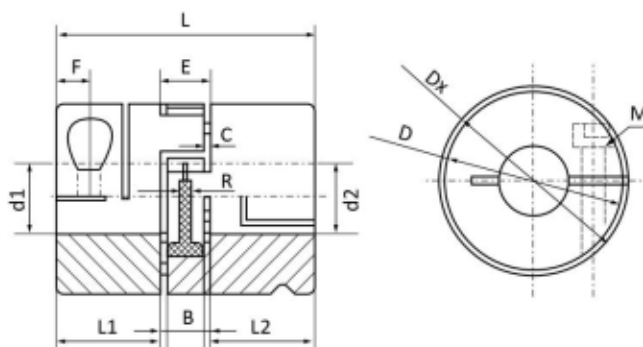


Материал: алюминиевый сплав

Тип	Диам. отверстий d ₁ , d ₂ , мм		D, мм	L, мм	L ₁ /L ₂ , мм	E, мм	F, мм	M	Момент затяжки Н*м
	мин.	макс.							
FC16-P2	5	8	16	23	6,5	10	3	M2.5	1
FC20-P2	5	10	20	26	7,5	11	3	M2.5	1
FC25-P2	6	12	25	31	8,5	14	4	M3	1,5
FC32-P2	8	16	32	41	12	17	6	M4	2,5
FC40-P2	8	20	40	56	17	22	8,5	M5	4
FC50-P2	12	25	50	71	21	29	10,5	M6	8
FC63-P2	14	35	63	90	26	38	13	M8	16

Тип	Ном. крут. момент Н*м	Макс. крут. момент Н*м	Доп. скорость вращения об/мин	Стат. крутильная жесткость Н*м/рад	Момент инерции 10 ⁶ кг*м ²	Осевое отклон. мм	Радиальное отклон. мм	Угловое отклон. °	Вес, г
FC16-P2	0,5	1	24000	80	0,34	±0.4	0,1	2	9,2
FC20-P2	1	2	20000	170	0,91	±0.4	0,1	2	19
FC25-P2	2	4	15000	380	2,6	±0.5	0,15	2	37
FC32-P2	4	8	12000	500	9,7	±0.5	0,15	2	75
FC40-P2	8	16	9500	700	33	±0.5	0,2	2	145
FC50-P2	16	32	7000	1800	100	±0.5	0,2	2	300
FC63-P2	32	64	6000	3100	320	±0.5	0,2	2	580

Муфта кулачковая зажимного типа JC-C



Материал: алюминиевый сплав

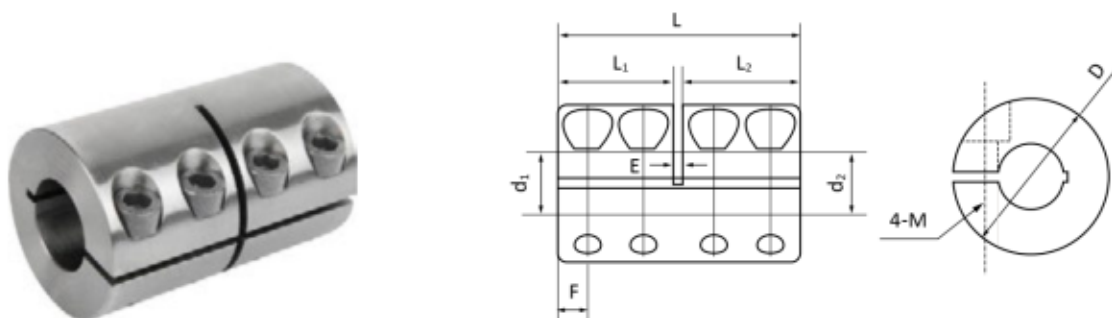
все размеры указаны в мм

Тип	Диам. отверстий d ₁ , d ₂		D	L	L ₁	L ₂	F	E	B	C	R	DK	G	M	Момент затяжки Н*м
	мин.	макс.													
JC14-C	3	6	14	22	7	7	3,5	8	6	1	-	17,2	-	M2.5	0,5
JC16-C	3	7	16	22	7	7	3,5	8	6	1	-	19,2	-	M2.5	0,5
JC20-C	4	10	20	30	10	10	5	10	8	1	1,2	24	-	M3	1,5
JC25-C	4	12	25	34	11	11	5	12	10	1	2	26,5	-	M4	1,5
JC30-C	5	16	30	35	11	11	5	13	10	1,5	2	31,4	-	M4	1,7
JC40-C	8	24	40	66	25	25	12	16	12	2	4	47	-	M5	8
JC55-C	10	28	55	78	30	30	10,5	18	14	2	4	60	-	M6	8
JC65-C	12	38	65	90	35	35	11,5	20	15	2,5	4	72	-	M8	16
JC80-C	16	45	80	114	45	45	15,5	24	18	3	4	80	-	M8	16
JC95-C	20	55	95	126	50	50	18	26	20	3	-	95	-	M10	40
JC105-C	20	62	105	140	56	56	21	28	21	3,5	-	105	-	M12	115
JC120-C	20	74	120	160	65	65	26	30	22	4	-	120	-	M12	115
JC135-C	22	80	135	185	75	75	33	35	26	4,5	-	135	-	M12	115

Технические параметры

Тип	Твердость упругого элемента	Допустимая частота вращения, об./мин	Крутящий момент, Н*М		Статическая крутильная жесткость, Н*м/рад	Динамическая крутильная жесткость, Н*м/рад	Момент инерции, кг*м ²	Вес, г
			Номи- нальный	Макси- мальный				
JC14	92A	25000	1,2	2,4	14,3	43	0,085 x 10 ⁻⁶	6,7
	98A		2	4	22,9	69		
	64D		2,4	4,8	34,3	103		
JC16	92A	24700	1,4	2,8	14,8	45	0,09 x 10 ⁻⁶	9
	98A		2,2	4,4	23,4	72		
	64D		3	6	36	108		
JC20	92A	25500	3	6	31,5	95	0,49 x 10 ⁻⁶	19,8
	98A		5	10	51,6	155		
	64D		6	12	74,6	224		
JC25	92A	17000	5	10	160,4	482	1,3 x 10 ⁻⁶	37
	98A		9	18	240,7	718		
	64D		12	24	327,9	982		
JC30	92A	12600	7,5	15	114,6	344	2,8 x 10 ⁻⁶	50
	98A		12,5	25	171,9	513		
	64D		16	32	234,2	702		
JC40	92A	9000	10	20	1090	1815	20,4 x 10 ⁻⁶	156
	98A		17	34	1512	2540		
	64D		21	42	2560	3810		
JC55	92A	6500	35	70	2280	4010	50,8 x 10 ⁻⁶	362
	98A		60	120	3640	5980		
	64D		75	150	5030	10895		
JC65	92A	5260	95	190	1080	6745	200,3 x 10 ⁻⁶	582
	98A		160	320	6410	9920		
	64D		200	400	10260	20177		
JC80	92A	4600	190	380	6525	11050	400,6 x 10 ⁻⁶	966
	98A		325	650	11800	17160		
	64D		405	810	26300	42515		
JC95	-	3800	-	-	-	-	2246 x 10 ⁻⁶	1820
	98A		450	900	21594	37692		
	-		-	-	-	-		
JC105	-	3300	-	-	-	-	3786 x 10 ⁻⁶	2430
	98A		525	1050	25759	45620		
	-		-	-	-	-		
JC120	-	2800	-	-	-	-	7496 x 10 ⁻⁶	4530
	98A		685	1370	42117	61550		
	-		-	-	-	-		
JC135	-	2500	-	-	-	-	12000 x 10 ⁻⁶	6980
	98A		940	1880	48520	71660		
	-		-	-	-	-		

Муфта жёсткая зажимного типа RC-C



Материал: алюминий

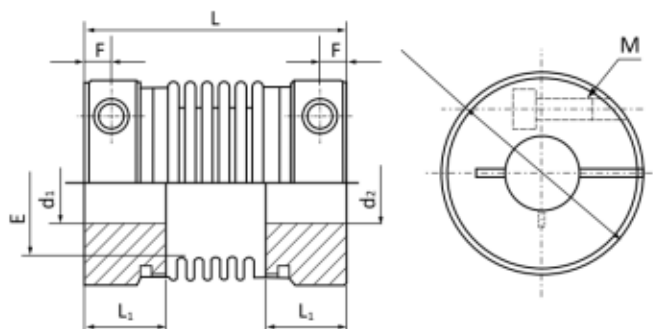
все размеры указаны в мм

Тип	Диам. отверстий d_1, d_2		D	L	L_1/L_2	E	F	M	Момент затяжки Н*м
	мин.	макс.							
RC16-C	5	6	16	16	7,5	0,6	3,8	M2,5	1,0
RC20-C	5	8	20	30	14,7	0,6	3,3	M3	1,0
RC25-C	6	10	25	40	19,5	1	5,0	M4	1,5
RC30-C	6	10	30	44	21	1,2	5,5	M4	2,5
RC40-C	10	22	40	50	24,2	1,5	6,5	M5	4,0

Технические параметры

Тип	Крутящий момент, Н*М		Допустимая частота вращения, об./мин	Момент инерции, кг*м ²	Вес, г
	Номинальный	Максимальный			
RC16-C	0,3	0,6	20000	0,4	11
RC20-C	0,5	1,0	16000	0,9	15
RC25-C	1,0	2,0	16000	2,7	29
RC30-C	2,0	4,0	14000	7,1	51
RC40-C	4,5	9,0	10000	34,0	130

Муфта сильфонная зажимного типа ВС-С



Материал:
 полумуфты - алюминиевый сплав
 сильфон - нержавеющая сталь

все размеры указаны в мм

Тип	Диам. отверстий d ₁ , d ₂		D	L	L ₁ /L ₂	E	F	M	Допустимое отклонение			Макс. скорость вращения об/мин	Жёсткость Н*м/рад	Крутящий момент, Н*м		Вес г
	мин.	макс.							Осевое мм	Радиал. мм	Угловое °			Номин.	Макс.	
BC16-C	4	7	16	30	10,5	9,5	3,8	M3	±0,30	0,1	1,5	18000	100	0,8	1,6	8
BC20-C	5	12	20	33	11,7	13	3,5	M3	±0,35	0,15	2	13000	160	1,5	3	18
BC25-C	5	12	25	38	11,4	16	4,7	M4	±0,40	0,15	2	11000	220	2	4	38
BC32-C	6	16	32	43	13	21	4,5	M3	±0,50	0,2	2	10000	310	2,5	5	56
BC40-C	8	20	40	62	20,5	28	6,8	M4	±0,60	0,2	2	8000	520	10	20	108
BC55-C	10	30	55	72	22,5	38	6,5	M6	±0,80	0,2	2	6000	850	25	50	280
BC65-C	14	38	65	81	25,5	45	7,5	M8	±0,80	0,2	2	4500	960	60	120	420
BC82-C	14	42	82	103	34	56	10,0	M8	±1,00	0,2	2	4000	1290	80	160	850