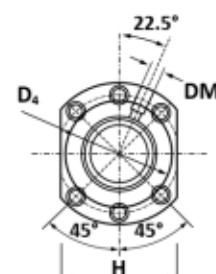
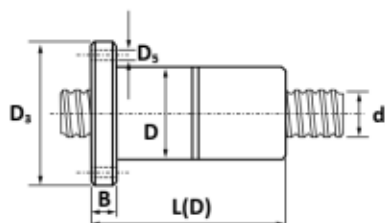
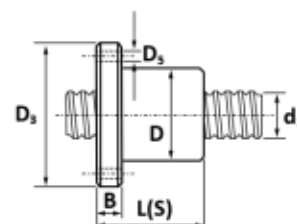




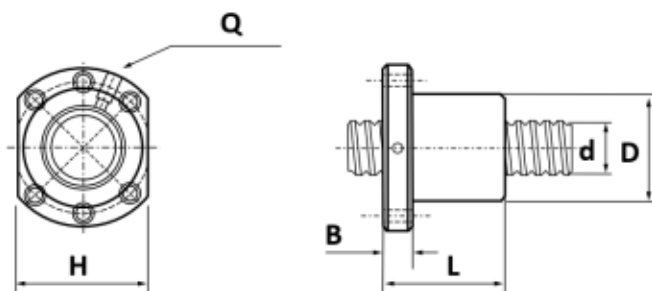
ШАРИКО-ВИНТОВЫЕ ПЕРЕДАЧИ (ШВП)

Гайки ШВП серии SFU



Тип	Размеры винта		Шарики	число заходов	Установочные размеры шариковой гайки, мм								Номинальная грузоподъемность, Н		
	Диаметр D1, мм	Шаг rh, мм			Диаметр шариков Dw, мм	n	D	D3	D4	H	B	Ls	Ld	DM	D5
SFU 1204-3	12	4	3,381	3	22	42	32	34	8	36	70	M6	4,5	4000	6700
SFU 1605-3	16	5	3,175	3	28	48	38	40	10	44	83	M6	5,5	6300	12600
SFU 2005-3	20	5	3,175	3	36	58	47	44	10	44	83	M6	6,6	9100	17100
SFU 2505-3	25	5	3,175	3	40	62	51	48	10	44	86	M6	6,6	10600	22100
SFU 3205-4	32	5	3,175	4	50	80	65	62	12	52	97	M6	9	17100	42100
SFU 4005-4	40	5	3,175	4	63	93	78	70	14	54	101	M6	9	18500	57100
SFU 5005-4	50	5	3,175	4	71	110	90	85	14	55	102	M6	9	22250	61500
SFU 16 JO-3	16	10	3,175	3	28	48	38	40	10	46	92	M6	5,5	7290	12500
SFU 2010-3	20	10	3,175	3	36	58	47	44	12	46	92	M6	6,6	9700	21100
SFU 2510-4	25	10	3,5	2x2	40	62	51	48	10	54	71 K 8	M6	6,6	11600	27360
SFU 3210-4	32	10	6,35	4	50	80	65	62	12	90	168	M6	9	33900	71700

Гайки ШВП серии SFU

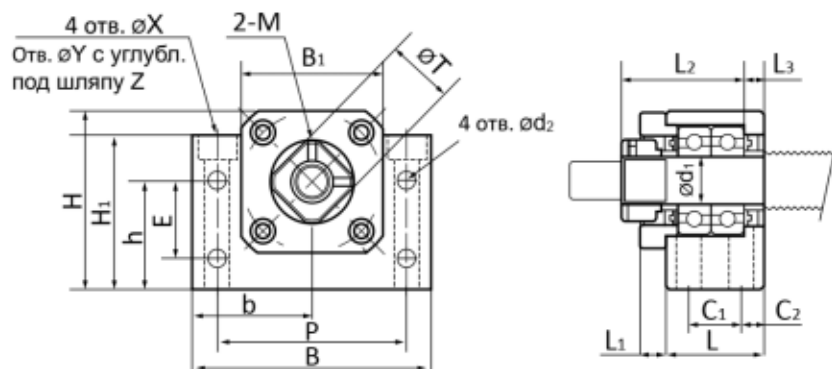
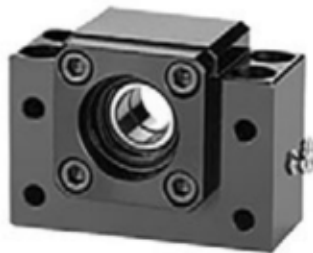


Установочные размеры шариковой гайки

Грузоподъёмность, Н

Тип	Установочные размеры шариковой гайки												Грузоподъёмность, Н			
	d	l	Da	D	A	B	L	W	X	G	H	Q	n	Динам. Соа	Стат. Соа	K
SFU 1605-4	16	5	3,175	28	48	10	50	38	5,5	44	40	M6	4	780	1790	20
SFU 2005-4	20	5	3,175	36	58	10	50	47	6,6	51	44	M6	4	1130	2380	25
SFU 2505-4	25	5	3,175	40	62	10	50	51	6,6	55	48	M6	4	1280	3110	35
SFU 4010-4	40	10	6,350	63	93	14	93	78	9	81,5	70	M6	4	3910	9520	50
SFU 5010-4	50	10	6,350	75	110	16	95	93	11	97,5	85	M6	4	4450	12500	65
SFU 6310-4	63	10	6,350	90	125	18	97	108	11	110	95	M6	4	5070	16600	80

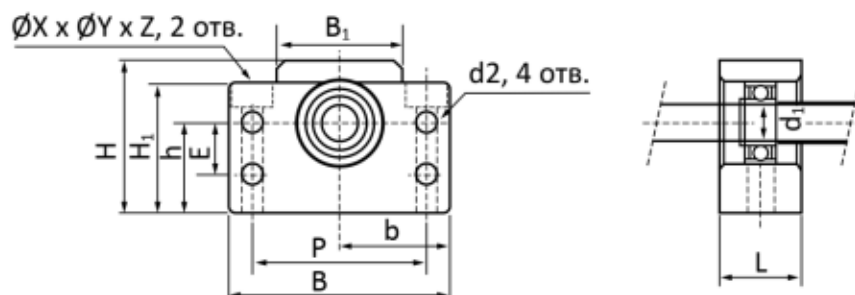
Опоры ШВП ВК



все размеры указаны в мм

Тип	d ₁	L	L ₁	L ₂	L ₃	B	H	b h		B ₁	H ₁	E	P	C ₁	C ₂	C ₃	X	Y	Z	M	T
								±0,02	±0,02												
BK-10	10	25	5	29	5	60	39	30	22	34	32,5	15	46	13	6	5,5	6,6	10,8	5	M3	16
BK-12	12	25	5	29	5	60	43	30	25	35	32,5	18	46	13	6	5,5	6,6	10,8	6,5	M4	19
BK-15	15	27	6	32	6	70	48	35	28	40	38	18	54	15	6	5,5	6,6	11	6,5	M4	22
BK-17	17	35	9	44	7	86	64	43	39	50	55	28	68	19	8	6,6	9	14	8,5	M4	24
BK-20	20	35	8	43	8	88	60	44	34	52	50	22	70	19	8	6,6	9	14	8,5	M4	30
BK-25	25	42	12	54	9	106	80	53	48	64	70	33	85	22	10	9	11	17,5	11	M5	35
BK-30	30	45	14	61	9	128	89	64	51	76	78	33	102	23	11	11	14	20	13	M6	40
BK-35	35	50	14	67	12	140	96	70	52	88	79	35	114	26	12	11	14	20	13	M8	50
BK-40	40	61	18	76	15	160	ПО	80	60	100	90	37	130	33	14	14	18	26	17,5	M8	50

Опоры ШВП ВФ



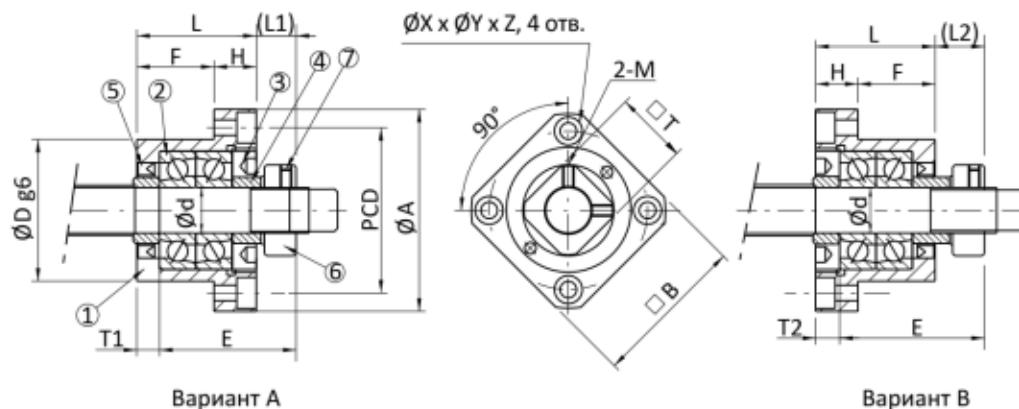
все размеры указаны в мм

Тип	d ₁	L	B	H	b h		B ₁	H ₁	E	P	d ₂	X	Y	Z	Подшипник	Стопорное кольцо
					±0,02	±0,02										
BF-10	8	20	60	39	30	22	34	32,5	15	46	5,5	6,6	10,8	5	606ZZ	S 08
BF-12	10	20	60	43	30	25	35	32,5	18	46	5,5	6,6	10,8	6,5	6000ZZ	S 10
BF-15	15	20	70	48	35	28	40	38	18	54	5,5	6,6	11	6,5	6002ZZ	S 15
BF-17	17	23	86	64	43	39	50	55	28	68	6,6	9	14	8,5	6203ZZ	S 17
BF-20	20	26	88	60	44	34	52	50	22	70	6,6	9	14	8,5	6004ZZ	S 20
BF-25	25	30	106	80	53	48	64	70	33	85	9	11	17,5	11	6205ZZ	S 25
BF-30	30	32	128	89	64	51	76	78	33	102	11	14	20	13	6206ZZ	S 30
BF-35	35	32	140	96	70	52	88	79	35	114	11	14	20	13	6207ZZ	S 35
BF-40	40	37	160	110	80	60	100	90	37	130	14	18	26	17,5	6208ZZ	S 40

Опоры ШВП FK



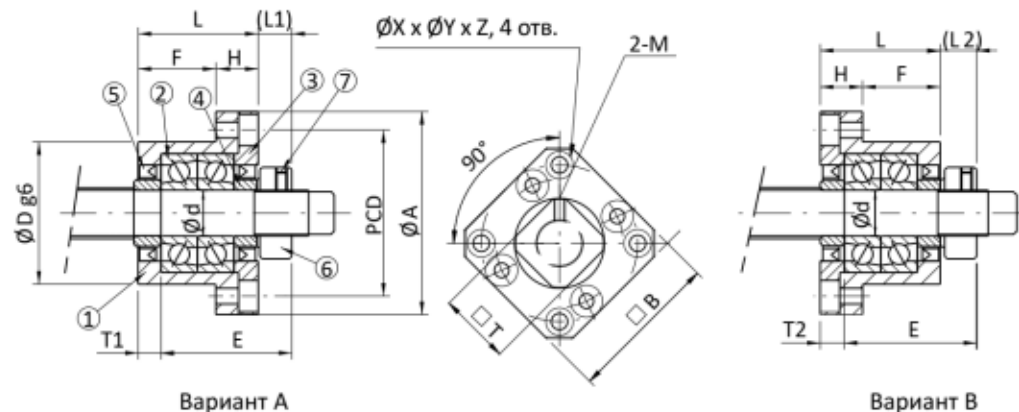
FK 6 – FK 8



Вариант А

Вариант В

FK10 – FK 30



Вариант А

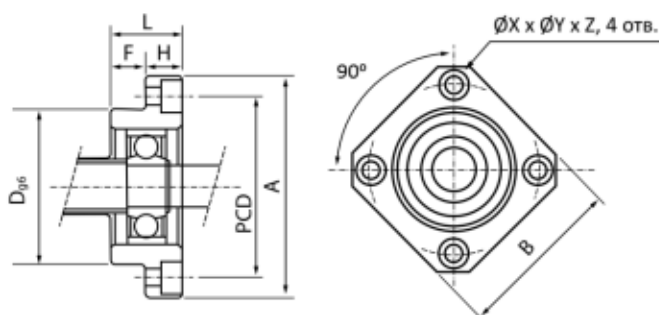
Вариант В

- ① Корпус ② Подшипник ③ Крышка ④ Втулка ⑤ Уплотнение ⑥ Зажимная гайка
⑦ Стопорный винт с шестигранным гнездом

все размеры указаны в мм

Тип	d ₁	L	H	F	E	D _{g6}	A	PCD	B	A		B		X	Y	Z	M	T	
										L ₁	T ₁	L ₂	T ₂						
FK-6	6	20	7	13	22	22	-0,007 -0,02	36	28	28	5,5	3,5	8,5	6,5	3,4	6,5	4	M3	12
FK-8	8	23	9	14	26	28	-0,007 -0,02	43	35	35	7	4	10	7	3,4	6,5	4	M3	14
FK-10	10	27	10	17	29,5	34	-0,009 -0,025	52	42	42	7,5	5	8,5	6	4,5	8	4	M3	16
FK-12	12	27	10	17	29,3	36	-0,009 -0,025	54	44	44	7,5	5	8,5	6	4,5	8	4	M4	19
FK-15	15	32	15	17	36	40	0,009 -0,025	63	50	52	10	6	12	8	5,5	9,5	6	M4	22
FK-17	17	45	22	23	47	50	-0,010 -0,025	77	62	61	11	9	14	12	6,6	11	10	M4	24
FK-20	20	52	22	30	50	57	-0,010 -0,029	85	70	68	8	10	12	14	6,6	11	10	M4	30
FK-25	25	57	27	30	60	63	-0,010 -0,029	98	80	79	13	10	20	17	9	15	13	M5	35
FK-30	30	62	30	32	61	75	-0,010 -0,029	117	95	93	11	12	17	18	11	17,5	15	M6	40

Опоры ШВП FF



все размеры указаны в мм

Тип	d ₁	L	B	H	D _{g6}	B ₁	H ₁	P	X	Y	Z	Подшипник	Стопорное кольцо	
FF-6	6	10	6	4	22	$-0,007$ $-0,02$	36	28	28	3,4	6,5	4	606Z7.	S06
FF-10	8	12	7	5	28	$-0,007$ $-0,02$	43	35	35	3,4	6,5	4	608ZZ	S 08
FF-12	10	15	7	8	34	$-0,009$ $-0,025$	52	42	42	4,5	8	4	6000ZZ	S 10
FF-15	12	17	9	8	40	$-0,009$ $-0,025$	63	50	52	5,5	9,5	5,5	6002ZZ	S 15
FF-17	15	20	11	9	50	$0,009$ $-0,025$	77	62	61	6,6	11	6,5	6203ZZ	S 17
FF-20	20	20	H	9	57	$-0,010$ $-0,029$	85	70	68	6,6	11	6,5	6204ZZ	S 20
FF-25	25	24	14	10	63	$-0,010$ $-0,029$	98	80	79	9	14	8,5	6205ZZ	S 25
FF-30	30	27	18	9	75	$-0,010$ $-0,029$	117	95	93	11	17,5	11	6206ZZ	S30